

Industrial monochrome monitors

IRIS DISPLAY - Italy

7" - 14"

CO - 7002 - Series



1. Caratteristiche Tecniche

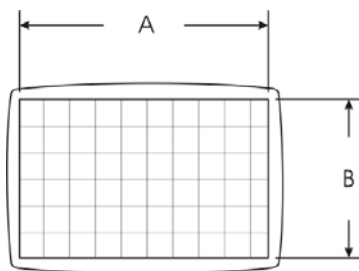
1.1 Versione CGA-HERCULES

- **Alimentazione:** 12Vdc +/- 0.1; (24Vdc - 220Vac opz.)
- **Consumo:** 20W (max) 16W (Typ)
- **Connettore ingresso segnali:** Tipo card-edge 10 pin
- **Pilotaggi:** I moduli possono essere pilotati con 4 segnali TTL (video, sincronismo verticale, sincronismo orizzontale, intensificato)
- **Segnale video:** Polarità positiva (bianco)
Livello basso (0/0.4)V alto (2.5/5.5)V
Tempo blk orizzontale 12µs (cga) -9.5µs (Hercules)
Tempo blk verticale 1,280ms (CGA) -1.004ms (Hercules)
- **Sincronismo orizzontale:** Polarità positiva/negativa
Livello basso (0/0.4)V alto (2.5/5.5)V
Intervallo impulso 4.75µs (CGA) - 8.3µs (Hercules)
Tempo di salita e discesa <= 100ns
- **Sincronismo verticale:** Polarità positiva/negativa
Livello basso (0/0.4)V alto (2.5/5.5)V
Intervallo impulso 0.192ms (CGA) - 0.9ms (Hercules)
Tempo di salita e discesa <= 100ns
- **Intensificato:** Polarità positiva
Livello basso (0/0.4) alto (2.5/5.5)V
- **Impedenza di ingresso:**
Video R= 1KΩ - C<= 40pF
Sincronismo orizzontale R= 1KΩ - C<= 40pF
Sincronismo verticale R= 1KΩ - C<= 40pF
Intensificato R= 1KΩ - C<= 40pF
- **Scansione orizzontale:**
Frequenza 15.625 Khz +/- 500Hz (CGA)
18.425 Khz +/- 500Hz (Hercules)
Tempo di ritraccia 7.6µs +/- 5%
- **Scansione verticale:**
Frequenza 50Hz
Tempo di ritraccia <= 0.4ms
- **Amplificatore video:** I tempi di salita e di discesa, al catodo del CRT, sono:
Ton= 20ns - Toff= 20ns
Misurati tra il 90% ed il 10% del picco - picco.

1.2 Variazioni per la versione videocomposito:

- **Pilotaggio:** I moduli possono essere pilotati da un segnale video composito
- **Segnale video:** Polarità positiva/negativa (selezionabile)
Livello 0.7/1 Vpp
Tempo blanking orizzontale 12 µs
Tempo blanking verticale 1.280 ms
- **Sincronismo orizzontale:**
Intervallo impulso 4.75 µs (CGA)
- **Sincronismo verticale:**
Intervallo impulso 0.192 ms (CGA)
- **Impedenza di ingresso:** 75Ω
- **Scansione orizzontale:**
Frequenza 15.625 Khz +/- 500 Hz (CGA)
Tempo di ritraccia 7.6 µs +/- 5%
- **Scansione verticale:**
Frequenza 50Hz
Tempo di ritraccia <= 0.4 ms
- **Amplificatore video:** I tempi di salita e di discesa, al catodo del CRT, sono:
Ton= 40ns - Toff= 40ns
Misurati tra il 90% ed il 10% del picco - picco.

FIG.1



	7"	8"	9"	10"	12"	14"
A mm	125 +/-3	125 +/-3	155 +/-3	165 +/-3	210 +/-3	230 +/-3
B mm	93 +/-3	93 +/-3	114 +/-3	123 +/-3	155 +/-3	170 +/-3

1. Technical Specification

1.1 Version CGA - HERCULES

- **Power Supply:** 12Vdc +/- 0.1; (24Vdc - 220Vac opz.)
- **Input Power:** 20W (max) 16W (Typ)
- **Input connector:** Card-edge type 10 pin
- **Drive:** Teh modules can be driven by 4 TTL signals (video, vertical synchronism, horizontal synchronism, intensified)
- **Video signal:** Polarity positive (white)
Level low (0/0.4)V high (2.5/5.5)V
Horizontal video blk time 12µs (CGA) - 9.5 µs (Hercules)
Vertical video blk time 1,280ms (CGA) - 1,004ms (Hercules)
- **Horizontal synchronism:** Polarity positive/negative
Level low(0/0.4)V high (2.5/5.5)V
Pulse interval 4.75 µs (CGA) / 8.3µs (Hercules)
Rise and fall time <=100 ns
- **Vertical synchronism:** Polarity negative/positive
Level low(0/0.4)V high (2.5/5.5)V
Pulse interval 0.192 ms (CGA) / 0.9 ms (Hercules)
Rise and fall time <=100 ns
- **Intensified:** Polarity positive
Level low (0/0.4)V high (2.5/5.5)V
- **Input impedance**
Video R= 1KΩ - C<= 40pF
Horizontal synchronism R= 1KΩ - C<= 40pF
Vertical synchronism R= 1KΩ - C<= 40pF
Intensified R= 1KΩ - C<= 40pF
- **Horizontal scanning:**
Frequency 15.625 Khz +/- 500Hz (CGA)
18.425 Khz +/-500Hz (Hercules)
Retrace time 7.6 µs +/- 5%
- **Vertical scanning**
Frequency 50Hz
Retrace time <= 0.4ms
- **Video amplifier:** Rise and fall times on cathode of crt are:
Ton= 20ns - Toff= 20ns
Reading taken between 90% and 10% of peak to peak

1.2 Composite video version:

- **Drive:** The modules can be driven by a composite video signal.
- **Video signal:** Polarity positive/negative (factory selected)
Level 0.7/1 Vpp
Horizontal video blanking time 12 µs
Vertical video blanking time 1.280 ms
- **Horizontal synchronism:**
Pulse interval 4.75 µs (CGA)
- **Vertical synchronism:**
Pulse interval 0.192 ms (CGA)
- **Input impedance:**
Module input impedance to the video signal is 75Ω
- **Horizontal scanning:**
Frequency 15.625 Khz +/- 500Hz (CGA)
Retrace time 7.6 µs +/- 5%
- **Vertical scanning:**
Frequency 50Hz
Retrace time <= 0.4ms
- **Video amplifier:** Rise and fall times on cathode of CRT are:
Ton=40ns - Toff=40ns
Reading taken between 90% and 10% of peak to peak

APPENDICE "A"

APPENDIX "A"

Temporizzazioni test per la versione 2000 caratteri

Test timing for 2000 characters version

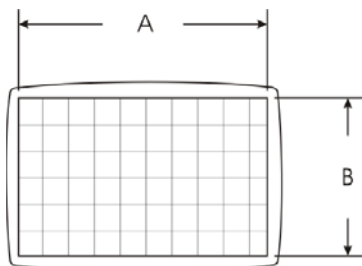
	Hercules	CGA	V.composite
Matrice caratteri	Character matrix 7x9	5x6	5x9
Blocco caratteri	Characters block 9x14	7x8	7x11
Caratteri per riga	Characters for row 80+18 blk	80+34	80+34 blk
Linee per riga	Lines for row 9+5 blk	6+2 blk	9+2 blk
Linee totali	Total rows 25+18.5 blk	25+62 blk	25+40 blk
Frequenza di clock	Base frequency 16.257Mhz	12.556Mhz	12.556Mhz
Periodo pixel	Spot period 79.642ns	79.642ns	79.642ns
Tempo traccia utile	Useful trace time 44.72µs	44.6µs	44.6µs
Tempo blank.orizz.	H video blk time 9.5µs	18.955µs	18.955µs
Tempo blank.vert.	V video blk time 1.004ms	3.94ms	2.542ms
Periodo linea orizz.	Line period 54.27µs	63.555µs	63.555µs
Periodo verticale	Field period 20ms	16.651ms	20ms
Periodo verticale utile	Useful field time 18.996ms	12.711ms	17.477ms
Frequenza orizzontale	H frequency 18.425Khz	15.734Khz	15.734Khz
Frequenza verticale	V frequency 50Hz	60Hz	50Hz
Ritardo sincronismo H	H sync delay 6.7µs	6.7µs	6.7µs
Intervallo sincronismo H	H sync interval 8.3µs	4.5µs	4.5µs
Impulso sincronismo H	H sync pulse +/-	+/-	+/-
Intervallo sincronismo V	V sync interval 0.9ms	0.19ms	0.19ms
Impulso sincronismo V	V sync pulse +/-	+/-	+/-

1.3 Versione EGA-VGA

- **Alimentazione:** 12Vdc +/- 0.1 (opz. 24Vdc; 220Vac)
- **Consumo:** 20W (max) 16W (typ)
- **Connettore ingresso segnali:** Tipo card-edge 10 pin
- **Pilotaggi:**
- Versioni analogiche:** I moduli possono essere pilotati con 2 segnali TTL (sincronismo verticale, sincronismo orizzontale) e un segnale video analogico.
- Versioni TTL:** I moduli possono essere pilotati con 4 segnali TTL (Video, sincronismo verticale, sincronismo orizzontale, intensificato)
- **Segnale video**
- **Versione TTL** - **Versione analogica**
- Livelli (0-0.4/2.5-5)V (0/0.7)Vpp
- Polarità Positiva Positiva
- **Intensificato**
- Polarità Positiva
- Livello basso (0/0.4)V
- Livello alto (2.5/5.5)V
- **Sincronismo orizzontale**
- Polarità Positiva/negativa
- Livello basso (0/0.4)V
- Livello alto (2.5/5.5)V
- Tempo di salita/discesa <= 100ns
- **Sincronismo verticale:**
- Polarità Positiva/negativa
- Livello basso (0/0.4)V
- Livello alto (2.5/5.5)V
- Tempo di salita e discesa <= 100ns
- **Impedenza di ingresso:**
- Video analogico R= 75Ω
- Video TTL R= 1KΩ - C<= 40pF
- Sincronismo orizzontale R= 1KΩ - C<= 40pF
- Sincronismo verticale R= 1KΩ - C<= 40pF
- Intensificato R= 1KΩ - C<= 40pF
- **Scansione orizzontale:**
- Frequenza 31.469 Khz +/- 500Hz (VGA)
- 21.739 Khz +/- 500Hz (EGA)
- **Scansione verticale:**
- Frequenza 50/70Hz
- Tempo di ritraccia <= 0.4ms
- **Amplificatore video:** I tempi di salita e di discesa, al catodo del CRT, sono:
- Ton= 25ns - Toff= 25ns
- Misurati tra il 90% ed il 10% del picco - picco.

Full Vga input sync		
Horizontal sync	Vertical sync	Resolution
+	-	640x350
-	+	640x400
-	-	640x480

FIG1



	7"	8"	9"	10"	12"	14"
A mm	125 +/-3	125 +/-3	155 +/-3	165 +/-3	210 +/-3	230 +/-3
B mm	93 +/-3	93 +/-3	114 +/-3	123 +/-3	155 +/-3	170 +/-3

1.3 Version EGA-VGA

- **Power Supply:** 12Vdc +/- 0.1c (opt. 24Vdc; 220Vac)
- **Input Power:** 20W (max) 16W (Typ)
- **Input connector:** Card-edge type 10 pin
- **Drive:**
- Analog Version:** Teh modules can be driven by 2 TTL signals (vertical synchronism, horizontal synchronism) and 1 signal analog
- TTL Version:** Teh modules can be driven by 4 TTL signals (video, vertical synchronism, horizontal synchronism, intensified)
- **Video signal**
- **TTL Version** - **Analog Version**
- Level (0-0.4/2.5-5)V (0/0.7)Vpp
- Polarity Positive Positive
- **Intensified**
- Polarity Positive
- Low level (0/0.4)V
- High level (2.5/5.5)V
- **Horizontal synchronism:**
- Polarity Positive/negative
- Level low (0/0.4)V
- Level high (2.5/5.5)V
- Rise and fall time <=100 ns
- **Vertical synchronism:**
- Polarity Negative/positive
- Level low (0/0.4)V
- Level high (2.5/5.5)V
- Rise and fall time <=100 ns
- **Input impedance**
- Video analog R= 75Ω
- Video TTL R= 1KΩ - C<= 40pF
- Horizontal synchronism R= 1KΩ - C<= 40pF
- Vertical synchronism R= 1KΩ - C<= 40pF
- Intensified R= 1KΩ - C<= 40pF
- **Horizontal scanning:**
- Frequency 31.469 Khz +/- 500Hz (VGA)
- 21.739 Khz +/-500Hz (EGA)
- **Vertical scanning**
- Frequency 50/70Hz
- Retrace time <= 0.4ms
- **Video amplifier:** Rise and fall times on cathode of crt are:
- Ton= 25ns - Toff= 25ns
- Reading taken between 90% and 10% of peak to peak

APPENDICE "A"

APPENDIX "A"

Temporizzazioni test per la versione 2000 caratteri

Test timing for 2000 characters version

		EGA		FULL VGA	
		350	480	400	350
Risoluzione verticale	Vertical resolution	350	480	400	350
Matrice di caratteri	Character matrix	6x9	7x9	7x9	7x9
Blocco caratteri	Character block	7x11	8x16	8x16	8x16
Caratteri per riga (Video + blk.vid.)	Character for row (Video + blk.vid.)	80+16	80+18	80+18	80+18
Linee per riga (Video + blk.vid.)	Lines for row (Video + blk.vid.)	9+2	9+7	9+7	9+7
Linee totali (Video + blk.vid.)	Total lines (Video + blk.vid.)	344+18	400+45	400+45	400+45
Frequenza di clock (Mhz)	Base frequency (Mhz)	14.54	25.175	25.175	25.175
Periodo pixel (ns)	Spot period (ns)	68.75	39.722	39.722	39.722
Tempo traccia utile (µs)	Useful trace time (µs)	38.5	26.058	26.058	26.058
Tempo oscuramento orizzontale (µs)	Horizontal video blk time (µs)	7.7	5.72	5.72	5.72
Tempo oscuramento verticale (ms)	Vertical video blk time (ms)	0.831	0.921	1.112	2.764
Periodo linea H (µs)	Line period (µs)	46.2	31.778	31.778	31.778
Periodo verticale (ms)	Field period (ms)	16.724	16.663	14.268	14.268
Periodo V utile (ms)	Useful field time (ms)	15.892	15.762	13.156	11.504
Frequenza H (Khz)	H frequency (Khz)	21.645	31.496	31.496	31.496
Frequenza V (Hz)	V frequency (Hz)	59.794	59.94	70.08	70.08
Ritardo sinc. H (µs)	H sync. delay (µs)	0.813	0.813	0.813	0.813
Intervallo sinc. H (µs)	H sync. interval (µs)	5	3.813	3.813	3.813
Impulso sinc. H	H sync. pulse	+/-	+/-	+/-	+/-
Intervallo sinc. V (µs)	V sync. interval (µs)	600	64	64	64
Impulso sincronismo V	V sync. pulse	+/-	+/-	+/-	+/-

2. Regolazioni

2.1 Regolazioni interne:

Il modulo ha i seguenti elementi di regolazione:

- Fuoco **VR6**
- Frequenza orizzontale **VR7**
- Fase orizzontale **VR2**
- Frequenza verticale **VR8**
- Linearità verticale **VR4**
- Ampiezza verticale **VR3**
- Fase verticale **VR5**
- Ampiezza orizzontale **L1**
- Linearità orizzontale **L2**
- Luminosità max **VR12**
- Luminosità min **VR9**
- Luminosità **VR1**
- Contrasto **VR10**
- Ampiezza video (picco-picco) **VR11/VR1***
- Ampiezza verticale per risoluzione 640x480 **VR2*** (vers. EGA-VGA)
- Ampiezza verticale per risoluzione 640x350 **VR3*** (vers. EGA-VGA)
- Ampiezza verticale per risoluzione 640x400 **VR4*** (vers. EGA-VGA)

* Su modulo preamplificatore video

2.2 Controlli esterni

Luminosità e contrasto possono essere regolate tramite due potenziometri esterni.

Tutte le versioni -

Il potenziometro della luminosità (470K Ω) va collegato ai pin 2-3-4 del connettore card-edge della scheda base eliminando il trimmer in posizione VR1 sempre sulla scheda base.

Per il potenziometro del contrasto:

Versione CGA-Hercules - eliminare il potenziometro VR1 (220 Ω) sul preamplificatore video e collegarci il potenziometro esterno sulle stesse piazzole

Versione EGA-VGA - eliminare il potenziometro VR1 (1K Ω) sul preamplificatore video e collegarci il potenziometro esterno sulle stesse piazzole

2.3 Protezioni

I moduli hanno i seguenti circuiti per proteggere i fosfori del CRT:

- Circuito che interdice la corrente di fascio quando il modulo è spento
- Circuito che limita la corrente di fascio

3. Prestazioni video

CRT: I crt usati sono (7" VTM) M19/1251W; (8" VTM)

G20/1251WD; (9" VTM) M23/125GH; (10" PH) M24/306W/PD; (12" VTM) M31/195GH; (14" Special Video) M34/B7GHND; o equivalenti.

Angolo di deflessione: 90°

Diametro del collo: 20mm

Opzionale trattamento antiriflesso e/o dark

Risoluzione: Con luminosità 60 nits su campo bianco la risoluzione è:

900 linee TV nel punto peggiore dello schermo

1100 linee TV al centro dello schermo

3.1 Geometrie

Distorsione geometrica: La distorsione geometrica di tutti i tipi (barile, cuscino trapezio, ondulazione, tubo) misurata ai bordi del monoscopio descritto in appendice A sono entro i valori di progetto (fig.1)

Blooming: L'applicazione della funzione "reverse" su tutto il quadro ad una luminosità di 60 nits su pattern di "H" fa variare le dimensioni del quadro di non più del 3%.

Linearità: Con riferimento al monoscopio in appendice A, l'altezza e la larghezza di qualsiasi carattere non differiscono di più del 10% da quello di qualsiasi altro carattere dello schermo.

Stabilità dell'immagine: L'immagine sullo schermo non si deve muovere né oscillare in nessuna maniera.

Parametri dei caratteri sullo schermo: Le dimensioni caratteristiche ed il numero dei caratteri che possono essere rappresentati entro le dimensioni utili del quadro sono definite con riferimento alle caratteristiche tecniche del controller di pilotaggio.

2. Regulations

2.1 Internal regulations:

The module has the following regulation elements:

- Focussing potentiometer **VR6**
 - H frequency potentiometer **VR7**
 - Phase regulating potentiometer **VR2**
 - Vertical frequency potentiometer **VR8**
 - V linearity potentiometer **VR4**
 - V amplitude potentiometer **VR3**
 - Vertical phase **VR5**
 - H Amplitude coil **L1**
 - H Linearity coil **L2**
 - Maximum brightness potentiometer **VR12**
 - Minimum brightness potentiometer **VR9**
 - Brightness potentiometer **VR1**
 - Contrast potentiometer **VR10**
 - Peak to peak video potentiometer **VR11/VR1**
 - Vertical amplitude for resolution 640x480 **VR2*** (vers. EGA-VGA)
 - Vertical amplitude for resolution 640x350 **VR3*** (vers. EGA-VGA)
 - Vertical amplitude for resolution 640x400 **VR4*** (vers. EGA-VGA)
- * on the video preamplifier module

2.2 External controls

Brightness and contrast can be regulate with two external potentiometers.

All versions

The brightness potentiometer (470K Ω) has to be connected to the 2-3-4 pins of the card-edge connector located on the p.c. board, taking off the VR1 trimmer.

For the contrast potentiometer:

CGA-Hercules Version - Remove the trimmer VR1 (220 Ω) on the video preamplifier module, and connect the external potentiometer to the same welding points of the trimmer.

EGA-VGA Versions - Remove the trimmer VR1 (1K Ω) on the video preamplifier module, and connect the external potentiometer to the same welding points of the trimmer.

2.3 Protection

The module have the following circuits which protect the phosphorus on the screen:

- Circuit which cuts off the beam current when the module is switched off
- Circuit which limit the beam current

3. Visual performance

CRT: The used CRT are (7" VTM) M19/1251W; (8" VTM) G20/1251WD; (9" VTM) M23/125GH; (10" PH) M24/306W/PD; (12" VTM) M31/195GH; (14" Special Video) M34/B7GHND; or equivalents.

Deflection angle: 90°

Neck diameter : 20mm

Optional Dark anti - glare and/or screen finished

Resolution: With a brightness of 60 nits on white field the resolution is:

900 TV lines at worst point of the screen

1100 TV lines in middle of the screen

3.1 Geometry

Geometric distortion: of all kinds (barrel, pincushion, keystone, ripple, glass..) measured at the edges of the monoscope described in appendix A are within the design value (fig.1)

Blooming: application of the "reverse" function to the whole frame at a brightness of 60 nits on pattern "H", varies the frame dimension by not more than 3%

Linearity: With reference to the monoscope in appendix A, the height and width of any character do not differ by more than 10% from those of any other character of the screen.

Picture stability: the image on the screen does not move or flicker in any way

Character display parameters: The characteristic dimensions and the number of characters which can be represented within the useful raster dimension are defined by reference to the technical characteristics of the driving controller.

4. Caratteristiche ambientali

Condizioni operative:

Temperatura: da 0°C a +50°C
Umidità da 10% a 90% (senza condensa)
Altitudine da 0m a 3000m

Condizioni non operative:

Temperatura: da -35°C a +60°C
Umidità da 5% a 95% (senza condensa)
Altitudine da 0m a 12000m

Scariche del CRT: questo apparato è in grado di sopportare tutte le scariche spontanee del CRT senza danni.

4. Environmental characteristics

Operating conditions:

Temperature: from 0°C to +50°C
Humidity from 10% to 90% (W/O condens.)
Altitude from 0m to 3000m

Non operating conditions:

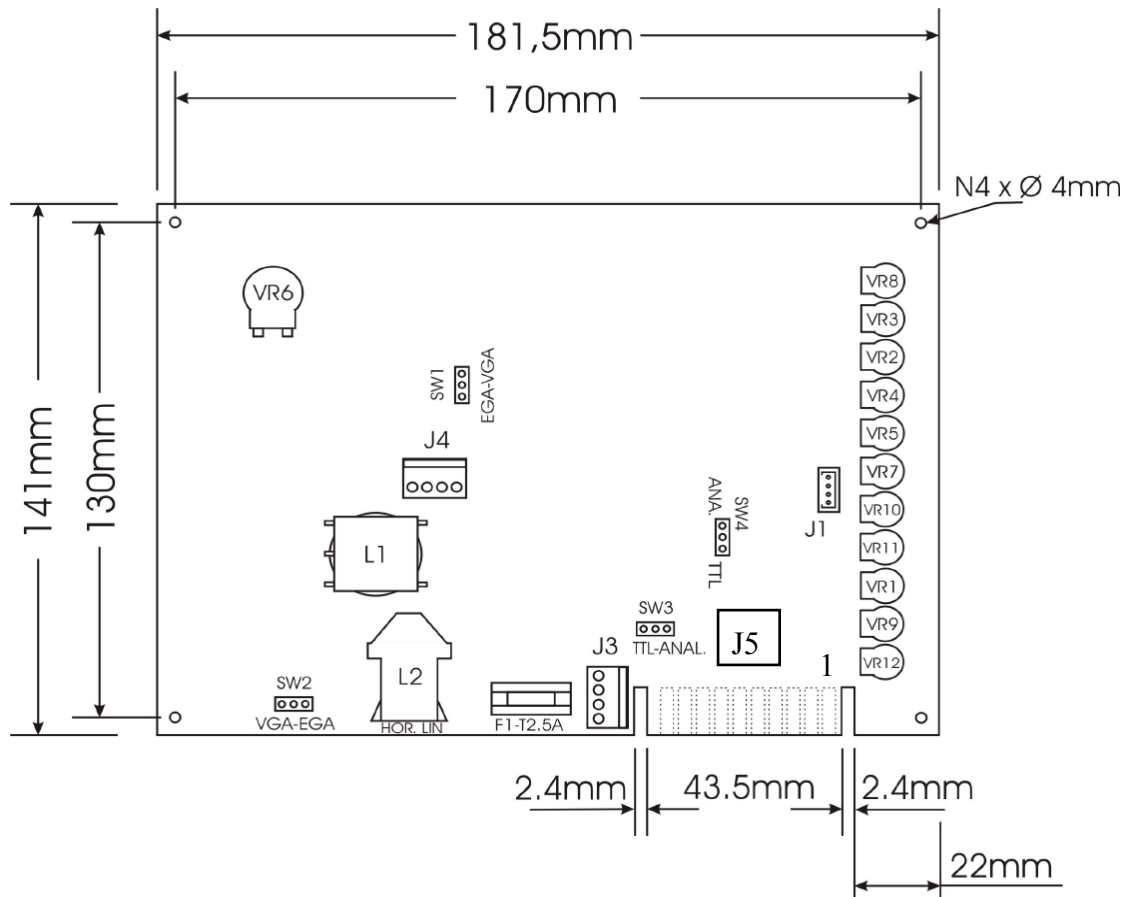
Temperature: from -35°C to +60°C
Humidity from 5% to 95% (W/O condens.)
Altitude from 0m to 12000m

CRT flashover: This display device is capable to withstand all spontaneous CRT flashovers without damage to itself.

4. SCHEDA BASE - MAIN BOARD

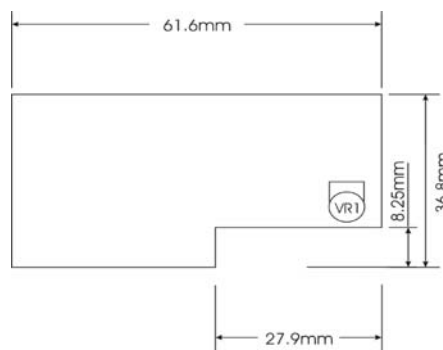
Dimensioni e legenda regolazioni

Dimensions and legenda regulations



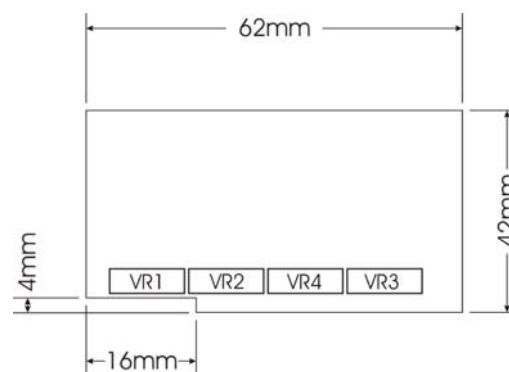
Interfaccia Videocomposito

Composite Video interface



Interfaccia VGA

VGA Video interface



5. Settaggi su scheda (Jumpers)

Versione CGA - Hercules

Freq. scansione	15,6 KHz		18 KHz	
	SW1	SW2	SW1	SW2
	15KHz	15KHz	18KHz	18 KHz

Settaggio dip-Switch solo video composito			
	SW1	SW2	SW3
Video positivo	POS	POS	POS
Video negativo	NEG	NEG	NEG

Versione EGA - VGA

Freq. scansione	EGA		VGA	
	SW1	SW2	SW1	SW2
	EGA	EGA	VGA	VGA

Video	SW3	SW4
TTL	TTL	TTL
ANALOGICO	ANA.	ANA.

7. Connessioni

Connettore ingresso alimentazione J3

PIN	segnale
1-2	massa (gnd)
3-4	+ 12Vdc 1,3A

Connettore ingresso videocomposito J5

PIN	segnale
1	massa (gnd)
2	Video composito
3	massa (gnd)

Connettore ingresso segnali

PIN	segnale
1	N.C.
2	Luminosità esterna conn.1
3	Luminosità esterna conn.2
4	Luminosità esterna conn.C
5	Intensificato
6	Sincronismo orizzontale
7	N.C.
8	Ingresso video TTL - Video composito
9	Sincronismo verticale
10	Massa (gnd)

5. Board setting (jumpers)

CGA - Hercules version

Scan frequency	15,6 KHz		18 KHz	
	SW1	SW2	SW1	SW2
	15KHz	15KHz	18KHz	18 KHz

Dip-switch settig only composite video			
	SW1	SW2	SW3
Video +	POS	POS	POS
Video -	NEG	NEG	NEG

EGA - VGA version

Scan frequency	EGA		VGA	
	SW1	SW2	SW1	SW2
	EGA	EGA	VGA	VGA

Video	SW3	SW4
TTL	TTL	TTL
ANALOG	ANA.	ANA.

7. Connection

Power Supply input connector J3

PIN	SIGNAL
1-2	GND
3-4	+ 12Vdc 1,3A

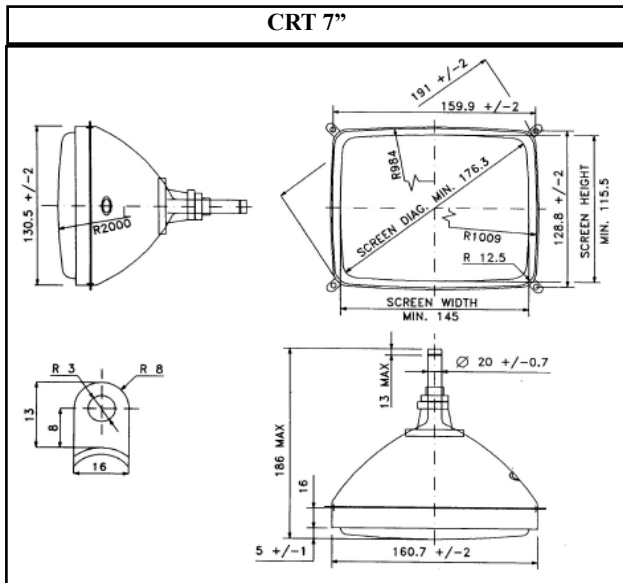
Composite video in connector J5

PIN	signals
1	GND
2	Composite Video
3	GND

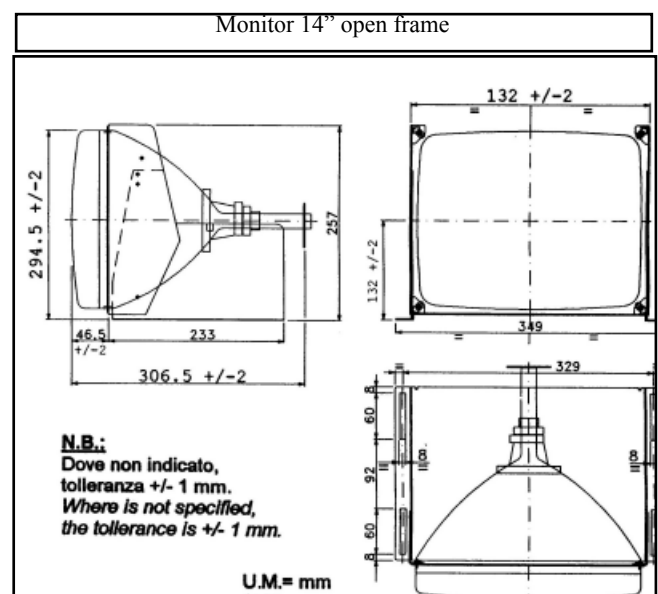
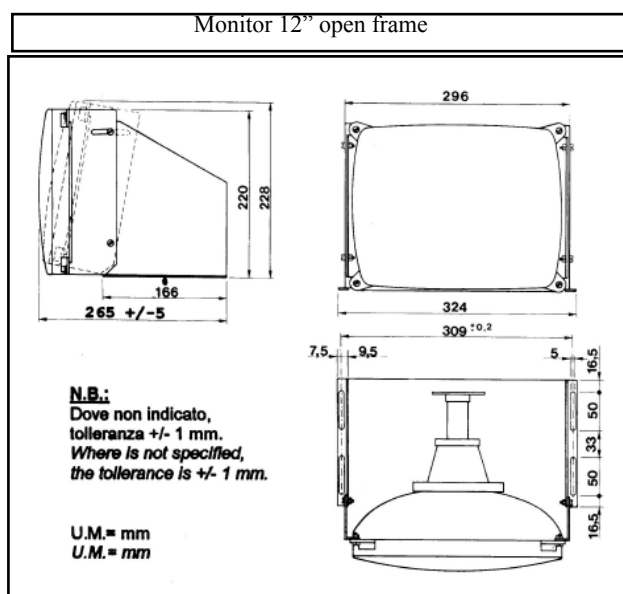
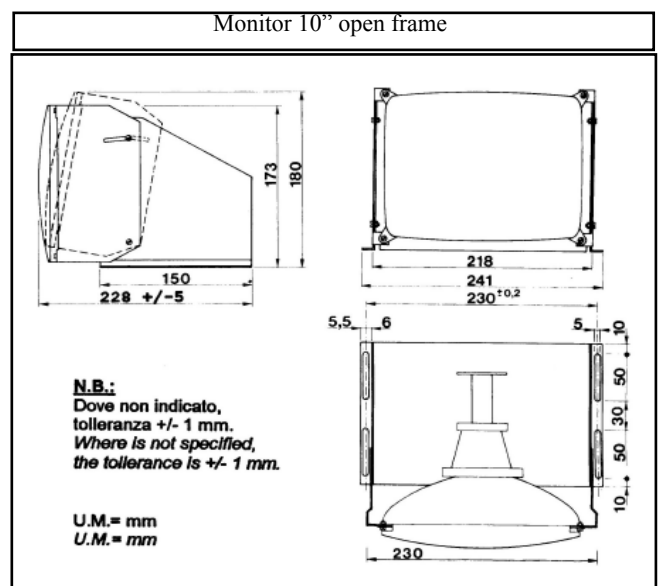
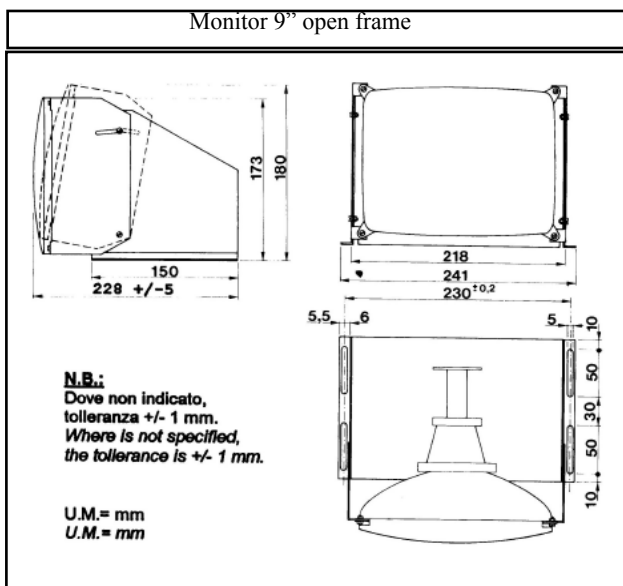
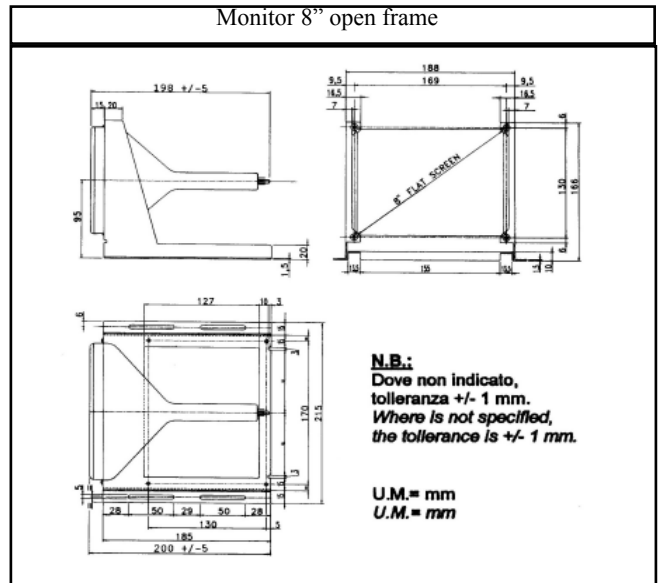
Signal input connector

PIN	signals
1	N.C.
2	Ext. brite 1
3	Ext. brite 2
4	Ext. brite C
5	Intensified
6	H Synchronism
7	N.C.
8	TTL video input composite video
9	V Synchronism
10	GND

7. Dimensioni meccaniche



7. Mechanical dimensions



Note:

